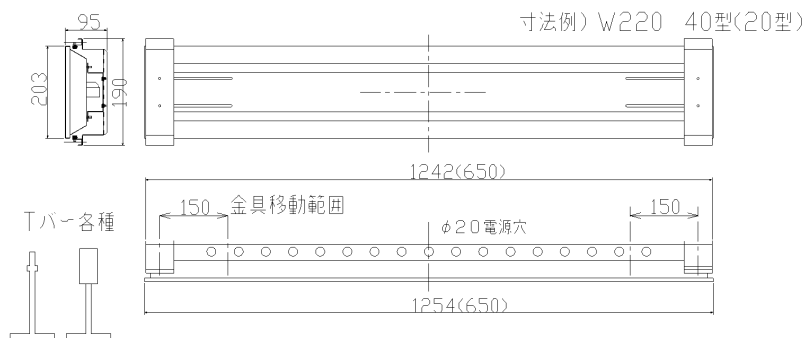
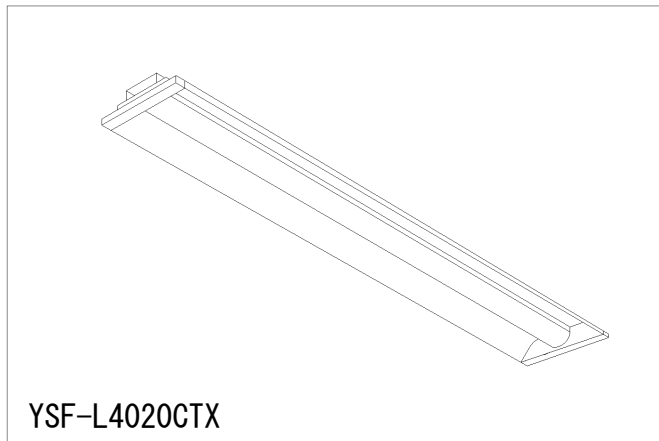


# LED ベースライト (YSF シリーズ)

NTT 通信機械室仕様 [低ノイズ・低突入電流型]

## ■ 40W (20W) システム T ライン型



※上記以外の寸法にもご対応いたします。ご相談ください。

- ・幅 190～360
  - ・20W タイプ 40W タイプ
  - ・空調リターン穴付き
  - ・吊りボルト固定タイプ
  - ・リニューアル式
  - ・各種設備プレート
  - ・非常灯 (電源別置) 付き 等
- ※各種ご対応いたします。ご相談ください

### 互換表 (FL/FLR/Hf 共通)

40W システム T ライン		
FL 器具名	LED 器具名	光束など
FL1042CT	YSF-L4020CTX	5300lm
FL2042CT		
FHF20322CT		
20W システム T ライン		
FL 器具名	LED 器具名	光束など
FL1022CT	YSF-L2020CTX	2600lm
FL2022CT		
FHF10162CT		
FHF20162CT		

